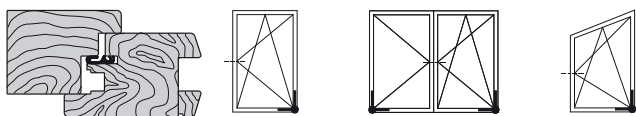


ø34x20 per traverso inferiore in alluminio - aria 4 mm



Descrizione:

Cerniera angolare destra o sinistra, per traverso inferiore in alluminio, registrabile e adattabile a diverse dimensioni di battuta. Corpo in zama con squadra portante e perno di sostegno in acciaio stampato.

Utilizzo

Per serramenti anta ribalta in legno aria 4 mm a 1 o 2 battenti di peso inferiore a 130 kg, in cui si utilizzi un traverso inferiore in alluminio da 19 o 25 mm per il superamento delle barriere architettoniche. Caratteristica di questa cerniera è la possibilità di adattamento a dimensioni di battuta comprese tra un minimo di 14,5 mm fino ad un massimo di 18 mm. Questa particolarità evita inestetismi e migliora la portata. La cerniera può essere montata anche su profili di dimensioni ridotte: lo spazio d'ingombro sul montante è di 24 mm oltre il sormonto (compreso lo spessore di eventuali coperture). E' inoltre disponibile un compensatore per utilizzare la cerniera su battuta 12 mm.

Registrazioni

Con una chiave esagonale da 4 mm è possibile eseguire le seguenti regolazioni dell'anta:

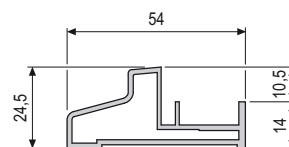
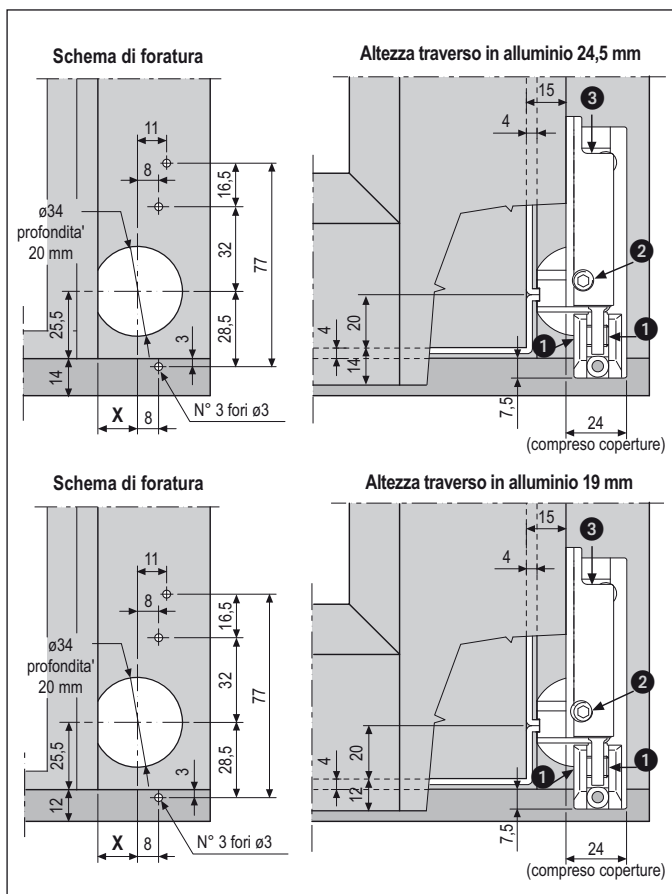
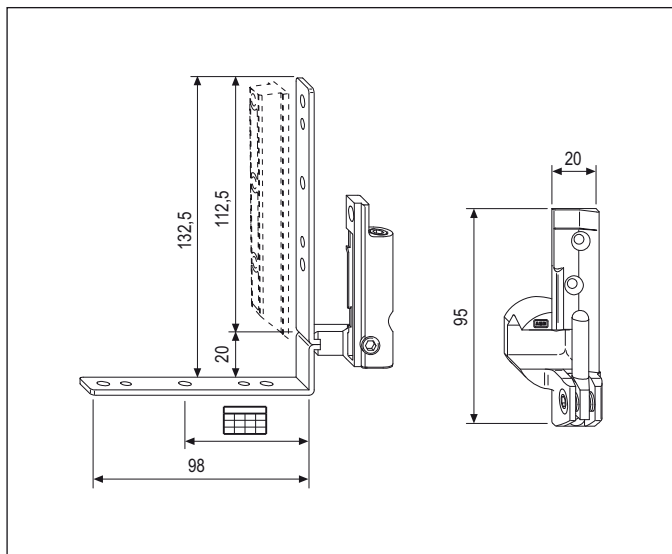
- ❶ registrazione orizzontale;
- ❷ registrazione in pressione;
- ❸ registrazione verticale.

Fissaggio

Viti da 4x40 con filetto idoneo al materiale impiegato per la costruzione dell'infisso.

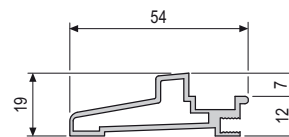
Attenzione: per le tipologie a trapezio l'impiego è limitato ai sistemi che non prevedono chiusure supplementari sul montante lato cerniere. Non sono comunque realizzabili sistemi ad arco o tipologie d'infisso che necessitano di un rinvio angolare in corrispondenza della cerniera inferiore.

NB. Per effettuare le fresate di alloggiamento è disponibile la dima (registrabile secondo le dimensioni del battuta e il tipo di traverso) art. A20030.00.03 per i sistemi in aria 4 con battuta da 15 a 16 mm, mentre per la versione con battuta da 17 a 18 mm è necessaria la dima A20030.00.03.701.



Traverso in alluminio 24,5 mm
Battuta 14 - Aria 4

- X= 15 (Battuta 15 mm)
- 16 (Battuta 16 mm)
- 17 (Battuta 17 mm)
- 18 (Battuta 18 mm)



Traverso in alluminio 19 mm
Battuta 12 - Aria 4

Specifiche d'ordine

Articolo	Tipo
A40040.01.05	dx
A40040.01.06	sx

Posizione fori vite

GR 1		
	Rif D-C	Rif D-A
1°	52	18
2°	88	54
3°	124	90